



ក្រសួងកសិកម្ម រុក្ខាប្រមាញ់ និងនេសាទ

គម្រោងខ្សែច្រវ៉ាក់ផលិតកម្មដោយគាត់៖ បរិស្ថាន



ការត្រួតពិនិត្យ និង ធានាលើគុណភាពរបស់ ឡដីចង្កូស

បង្ហាញដោយ៖ លោក ហៀង ហ៊ុន, អនុប្រធានក្រុមទីប្រឹក្សាបច្ចេកទេស/CS2
ថ្ងៃទី ៩ ខែ សីហា ឆ្នាំ ២០២០

ADB-CFAVC Sector Project Implemented by MAFF



១. គោលបំណងសិក្ខាសាលា
២. ការធានាលើការសាងសង់ និងសំភារៈបំពាក់ឡដីវឌ្ឍន៍
៣. ការត្រួតពិនិត្យ និងគុណភាពឡដីវរបស់ឡដីវឌ្ឍន៍
៤. តម្លៃនៃការគាំទ្រពីគម្រោង និងការចូលរួមបដិភាគរបស់កសិករ



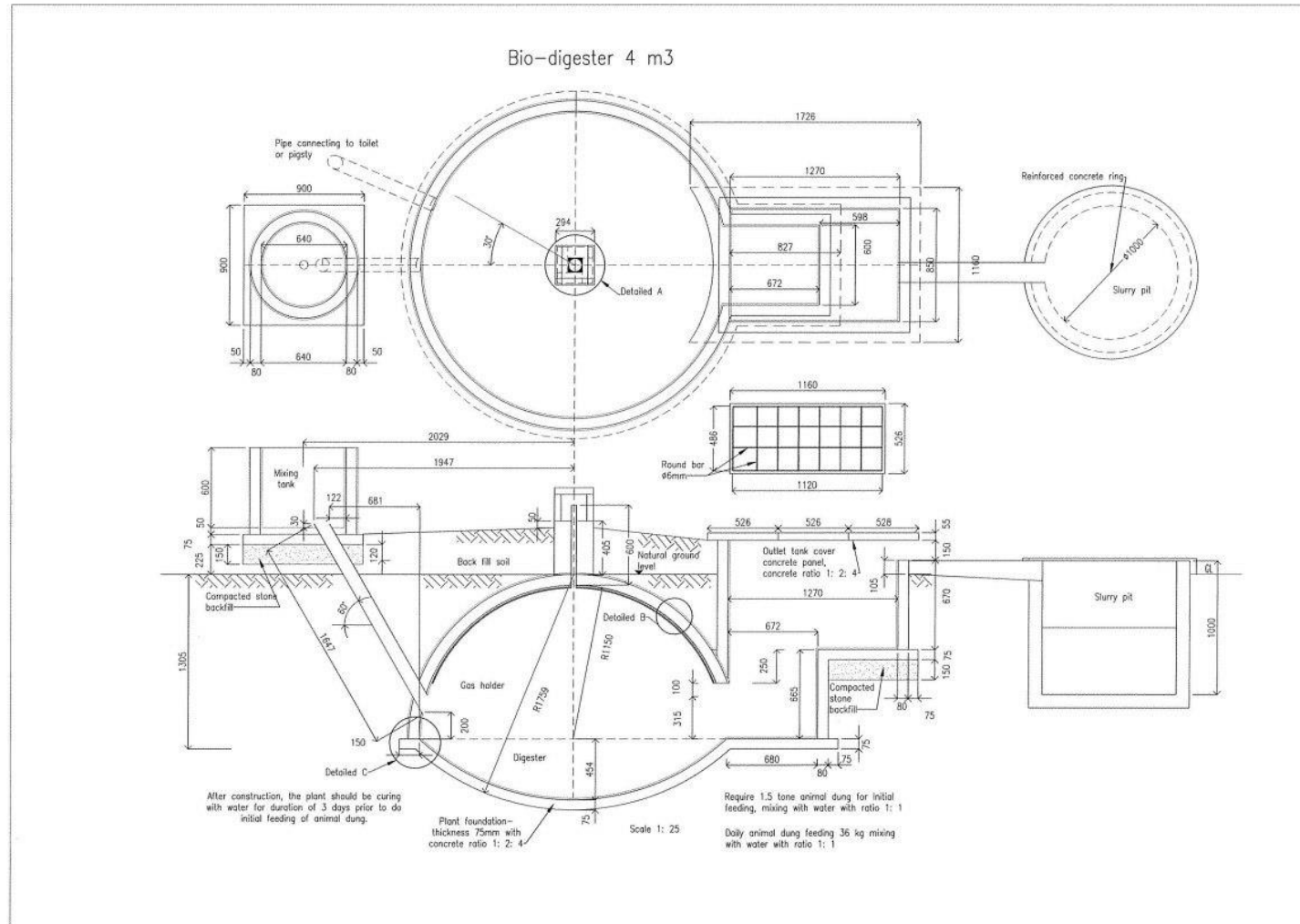
១. គោលបំណងបទបង្ហាញ

ត្រួតពិនិត្យលើគុណភាពឡូ និងពង្រឹងលើការអនុវត្តក្នុងការសាងសង់ឡូជីវឌ្ឍន៍ដូចជា៖

- ការធានាលើការសាងសង់ និងសំភារៈបំពាក់ឡូជីវឌ្ឍន៍
- ត្រួតពិនិត្យលើដំណើរការសាងសង់ឡូជីវឌ្ឍន៍
- ត្រួតពិនិត្យលើគុណភាពសាងសង់ និងសំភារៈបំពាក់ឡូជីវឌ្ឍន៍
- តម្លៃ ការគាំទ្រពីគម្រោង និងការចូលរួមបដិភាគរបស់កសិករ

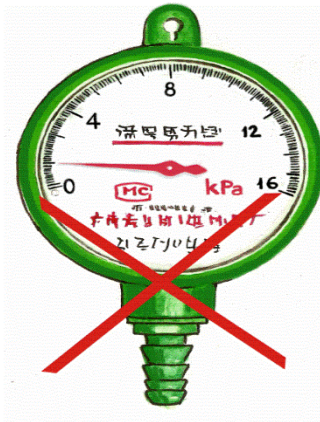


២.ការងារលើគណនា និងសំភារៈបំពាក់ឱ្យជីវឧស្ម័ន





(ဗဟို...)





(បន្ត...)



ការធានាផ្ដោតលើចំណុចសំខាន់ៗដូចជា៖

- សំណង់ឡធីវឌ្ឍន៍ និងការងាររបស់ជាង ឬក្រុមហ៊ុនដេញថ្លៃសាងសង់ឡធីវឌ្ឍន៍។
- សំភារៈបំពាក់ឡធីវឌ្ឍន៍មានដូចជា បំពង់ឧស្ម័នមេ, ចង្រ្កាន វ៉ានចង្រ្កាន វ៉ានដោះទឹក និង នាឡិកាស្ទង់សំពាធទ។
- ជាង ឬក្រុមហ៊ុនដេញថ្លៃសាងសង់ និងអង្គភាពអនុវត្តគម្រោងថ្នាក់ខេត្ត ចុះត្រួតពិនិត្យលើ ដំណើរការរបស់ឡធីវឌ្ឍន៍ ក្នុងកំឡុងពេលនៃការធានា។
- ជាង ឬក្រុមហ៊ុនដេញថ្លៃសាងសង់ចុះជួសជុលឡធីវឌ្ឍន៍ បន្ទាប់ពីមានការបណ្តឹងតវ៉ា ពីអ្នក ប្រើប្រាស់ ដោយមានការសម្របសម្រួលពីអង្គភាពអនុវត្តគម្រោងថ្នាក់ខេត្ត ។



(បន្ត...)

ADB

ការមិនធានាផ្ដោតលើចំណុចសំខាន់ៗដូចជា៖

- ការធ្វេសប្រហែស មិនគោរពតាមការណែនាំរបស់ជាង ឬក្រុមហ៊ុនដេញថ្លៃសាងសង់ឡ។
- ការប្រើប្រាស់ និងខូចខាតដែលបណ្តាលមកពីបញ្ហាមិនមែនបច្ចេកទេស។
- ការជួសជុលដោយខ្លួនឯង។
- ប្រធានស័ក្តិកើតឡើងក្នុងពេលធានា ដូចជាទឹកជំនន់ជាដើម។



៣. ការត្រួតពិនិត្យ និងគុណភាពឡជីវឧស្ម័ន របស់ឡជីវឧស្ម័ន



អង្គភាពអនុវត្តគម្រោងថ្នាក់ខេត្ត ត្រូវត្រួតពិនិត្យគុណភាពឡតាមចំណុចដូចខាងក្រោម៖

- ត្រួតពិនិត្យលើសំភារៈសំណង់ និងការសាងសង់មានដូចជា៖ ស៊ីម៉ង់ត៍, ខ្សាច់, ដែកសរសៃ, ឥដ្ឋ, ថ្ម ១x២ និងថ្នាំលាបការពារជម្រាបជាដើម...។ល។
- ត្រួតពិនិត្យលើសំភារៈ ឬគ្រឿងបរិក្ខារបំពាក់លើឡជីវឧស្ម័ន តាមស្តង់ដារដែលបានកំណត់ ក្នុងបញ្ជីរាយឈ្មោះសំភារៈ។
- ត្រួតពិនិត្យមើលទីតាំង ឬទីកន្លែងដែលត្រូវសាងសង់ឡ
- ត្រួតពិនិត្យលើលក្ខខណ្ឌ ការរៀបចំរបស់ប្រព័ន្ធទុយោ
- ត្រួតពិនិត្យ និងផ្ទៀងផ្ទាត់ តាមប្លង់សាងសង់ឡដែលបានព្រមព្រៀងជាមួយជាងសាងសង់
- ត្រួតពិនិត្យលើការប្រើប្រាស់ និងវិធីសាស្ត្រថែទាំឡជីវឧស្ម័ន



៤. ការគាំទ្រ និងការចូលរួមដឹកនាំក្នុងគម្រោង



ភាគរយនៃចូលរួម		ឡដើរឧស្ម័ន	រោងដីកំប៉ុស្តិ៍
១	គម្រោង (G-GCF) %	២៧.៣ %	៥០ %
២	រដ្ឋាភិបាល (%)	៣០.៦ %	២៥ %
៣	កសិករចំណាយ (%)	៤២.១ % (នៃ ៥៥០ដុល្លារ)	២៥ % (នៃ ២០០ដុល្លារ)
សរុប (%)		១០០ (%)	១០០ (%)

សំគាល់៖

- ១). G-GCF (ជំនួយមូលនិធិសម្រាប់អាកាសធាតុបែតង)
- ២). ភាគរយនៃបដិភាគនេះ សម្រាប់ឡដើរឧស្ម័នដែលមានទំហំ ៤ ម៉ែត្រគូប និងតម្លៃ ៥៥០ដុល្លារ
- ៣). ភាគរយនៃបដិភាគនេះនឹងមានការប្រែប្រួលតាមទំហំ និងតម្លៃឡ

ମନଜ୍ଞତା

