



ក្រសួងកសិកម្ម រុក្ខាប្រមាញ់ និងនេសាទ

គម្រោងខ្សែច្រវ៉ាក់ផលិតកម្មដោយភាគរៈបរិស្ថាន

ឱ្យជីវឱស្តីន និងគុណភាពផ្លែ លក្ខខណ្ឌសម្រាប់អ្នកជាវ ឱ្យឱស្តីន និងពេលជីវិតប្តីស្តី

បង្ហាញដោយ៖ លោក កុង តារា, ទីប្រឹក្សាជំនាញផ្នែកជីវឱស្តីន
ថ្ងៃទី ៩ ខែ សីហា ឆ្នាំ ២០២០

ADB-CFAVC Sector Project Implemented by MAFF





- ១. គោលបំណង
- ២. អ្វីទៅជាឡដីវឌ្ឍន៍?
- ៣. ការសាងសង់ឡដីវឌ្ឍន៍
- ៤. ដំណើរការប្រព័ន្ធឡដីវឌ្ឍន៍
- ៥. គុណតម្លៃរបស់ឡដីវឌ្ឍន៍
- ៦. អ្វីជាដីឡដីវឌ្ឍន៍?
- ៧. លក្ខណៈពិសេសដីឡវឌ្ឍន៍

- ៨. ការប្រៀបធៀបសារធាតុសំខាន់ៗ
តាមប្រភេទដីធម្មជាតិ
- ៩. រោងដីផលិតកំប៉ុស្តិ៍ និងការគ្រប់គ្រងដីឡ
- ១០. ផលប្រយោជន៍នៃការគ្រប់គ្រងដីឡ
- ១១. លក្ខខណ្ឌជ្រើសរើសអ្នកដាំឡ និង
រោងដីកំប៉ុស្តិ៍



១. គោលបំណងបទបង្ហាញ

ឡធីវឌ្ឍន៍ និងគុណតម្លៃ លក្ខខណ្ឌសម្រាប់អ្នកជាវឡឌ្ឍន៍ និងរោងជីកំប៉ុស្តិ៍៖

- ផ្តល់ព័ត៌មានពីឡធីវឌ្ឍន៍ និងជីឡធីវឌ្ឍន៍
- គុណតម្លៃ និងអត្ថប្រយោជន៍របស់ឡធីវឌ្ឍន៍
- លក្ខខណ្ឌសម្រាប់អ្នកជាវឡធីវឌ្ឍន៍ និងរោងជីកំប៉ុស្តិ៍



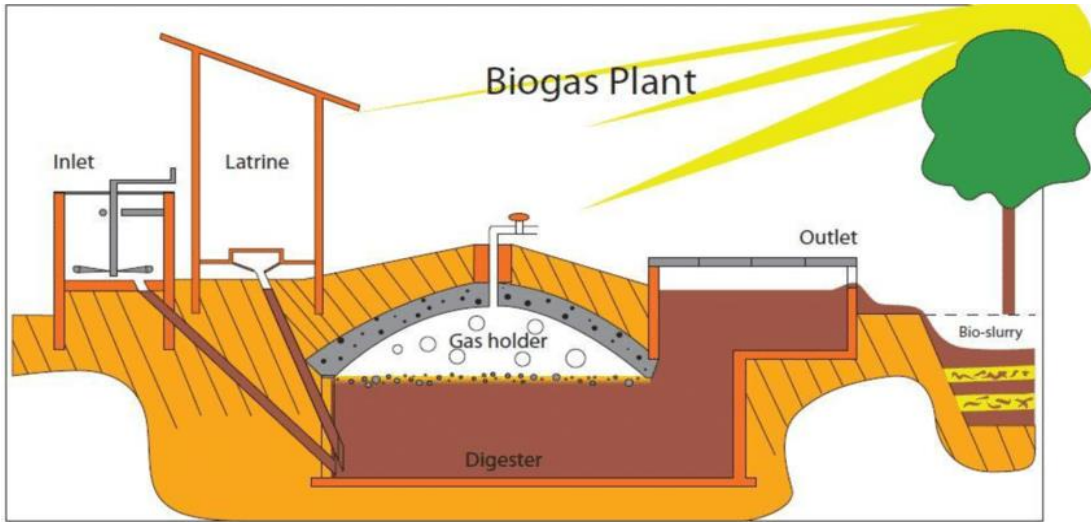
២. អ្វីទៅជាឡជីវឧស្ម័ន?



ឡជីវឧស្ម័ន មិត្តកសិករ គឺជាសំណង់ រឹងមាំ រាងមូលក្រឡោម សង់អំពីបេតុង និងឥដ្ឋកប់នៅក្នុងដី។ ក្រោយពីចាក់ លាមកសត្វចូល វាបង្កើតជាជីវឧស្ម័ន ដែលអាចយកមកដុតចំអិនអាហារ និងដុតបំភ្លឺ។ ល្អាយដែលហូរចេញពី ឡជីវឧស្ម័ន គឺជាជីឡជីវឧស្ម័ន សំបូរ ទៅដោយសារធាតុចិញ្ចឹមសំខាន់ៗ។

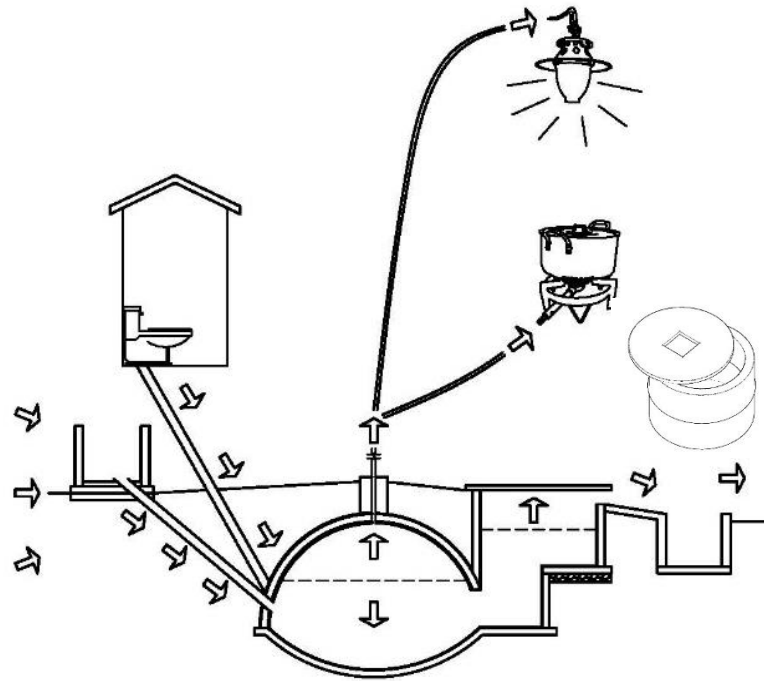
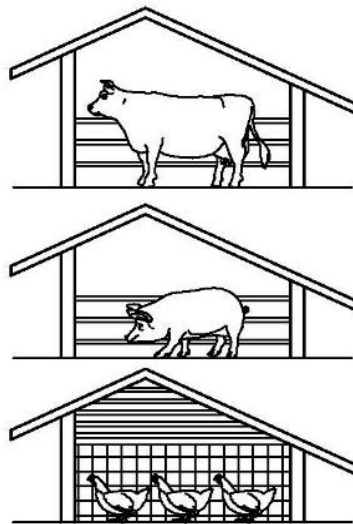


៣. ការសាងសង់ឱ្យជីវទ្រស្តីន

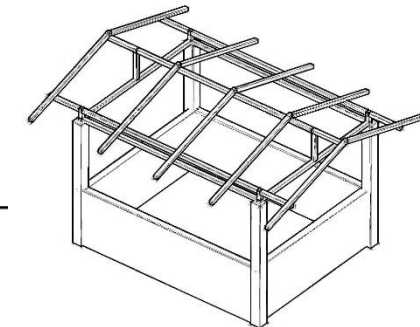




៤. ដំណើរការរបស់ប្រព័ន្ធឡូជីវឧស្ម័ន



- ផ្តល់ឧស្ម័នសម្រាប់ចំអិនអាហារគ្រប់ពេល
- ផ្តល់ឧស្ម័នសម្រាប់ភ្លើងបំភ្លឺ និងកំដៅកូនមាន់
- សន្សំពេលវេលា និងថវិកាពីការទិញអុស ធូលី



- ប្រមូលលាមកសត្វដាក់ចូលក្នុងឡូជីវឧស្ម័នដើម្បីបំបាត់ក្លិនស្អុយ
- កែប្រែទម្លាប់ពីលែង មកដាក់ក្នុងទ្រុង
- អាចភ្ជាប់បង្គន់ជាមួយនឹងឡូជីវឧស្ម័ន

- ដីឡូជីវឧស្ម័នផ្តល់សារធាតុចិញ្ចឹមច្រើនមុខ
- ធ្វើអោយដីធូរ មានសំណើម និងដំណាំលូតលាស់ល្អ
- កាត់បន្ថយប្រើដីគីមី និងបង្កើនការផលិតដីកំប៉ុស្តិ៍



៥. គុណតម្លៃរបស់ឡដឹវឌ្រស្ត័ន



គុណតម្លៃផ្នែកសេដ្ឋកិច្ច៖

- សន្សំសំចៃចំណាយលើថាមពលប្រើប្រាស់ប្រចាំថ្ងៃដូចជា៖ ការទិញ អុស ធូង ប្រេងកាត និងអាគុយ។
- កាត់បន្ថយចំណាយលើផ្នែកសុខភាព និងកាត់បន្ថយការទិញជីគីមី ដោយប្រើជីឡដឹវឌ្រស្ត័នជំនួសវិញ។

គុណតម្លៃផ្នែកបរិស្ថាន៖

- កាត់បន្ថយការកាប់ព្រៃឈើយកមកធ្វើអុសដុត, ការបំភាយឧស្ម័នផ្ទះកញ្ចក់ ដែលធ្វើអោយឡើងកំដៅផែនដី
- កាត់បន្ថយការបំភាយក្លិន ជាពិសេសកសិដ្ឋានចិញ្ចឹមជ្រូក

គុណតម្លៃផ្នែកសុខភាព៖

- ជួយកាត់បន្ថយជម្ងឺបង្កឡើងដោយផ្សែង (វិលមុខ, ឈឺក្បាល, រលាកភ្នែក និងផ្លូវដង្ហើម)។
- ធ្វើអោយផ្ទះមានអនាម័យល្អ ទាំងការទុកដាក់លាមកសត្វ, ផ្ទះបាយគ្មានផ្សែង និងអាចតភ្ជាប់ជាមួយបង្គន់។

គុណតម្លៃផ្នែកសង្គម៖

- មានភ្លើងបំភ្លឺសម្រាប់កុមាររៀនសូត្រ, កាត់បន្ថយការងារអុសដាំស្ន និងសំអាតចង្រ្កាន។
- បង្កើតការងារពលករក្នុងស្រុក ដែលជាជាងសាងសង់ឡដឹវឌ្រស្ត័ន។



៦. អ្វីជាជីឡូជីវឧស្ម័ន?

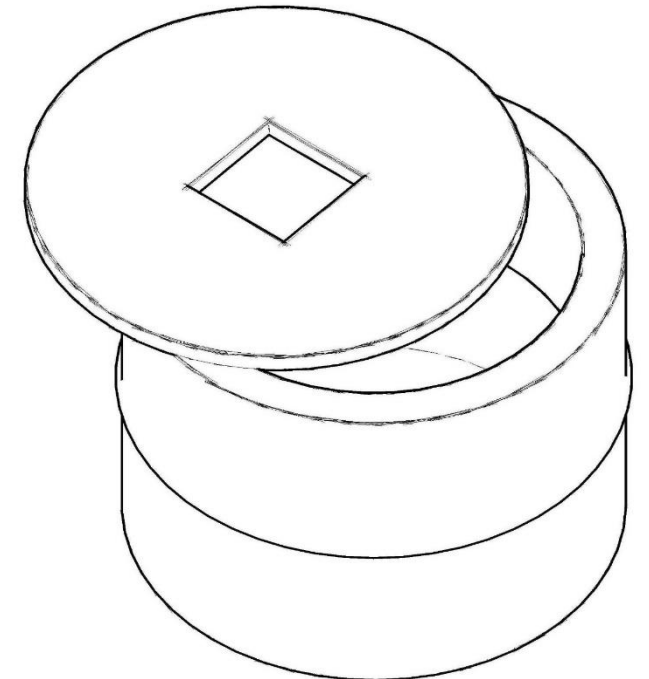


អ្វីជាជីឡូជីវឧស្ម័ន?

ជីឡូជីវឧស្ម័ន គឺជាល្បាយលាមកសត្វដែល ហូរចេញពីឡូជីវឧស្ម័នបន្ទាប់ពីឆ្លងកាត់ ដំណើរការបំបែកធាតុ ដោយពពួកបាក់តេរីម្យ៉ាងដែលមិនត្រូវការខ្យល់។



អាងស្តុកជីឡូជីវឧស្ម័នរាវ



ប្រសិនបើឡូជីវឧស្ម័នបានល្អ ល្បាយជីឡូនឹងហូរចេញជារៀងរាល់ថ្ងៃ ។



៧. សក្ខណៈពិសេសរបស់ជីឡូជីវឧស្ម័ន



- ជីឡូមិនមានក្លិនស្អុយ និងមិនទាក់ទាញសត្វល្អិត ដូចជាលាមកសត្វស្រស់ មុនដាក់ចូលឡទេ។
- គ្រាប់ស្មៅ និងសត្វល្អិតមានក្នុងលាមកសត្វស្រស់ ត្រូវបានសំលាប់ឆ្លងកាត់ដំណើរការឡជីវឧស្ម័ន។
- ជីឡូមានសារធាតុចិញ្ចឹម (N-P-K) ច្រើន បើប្រៀបធៀបជាមួយនឹងជីធម្មជាតិផ្សេងៗទៀត។
- សារធាតុចិញ្ចឹមផ្សេងៗដែលមាននៅក្នុងជីឡូមិនបានបាត់បង់ទេ តែផ្ទុយទៅវិញវាមានតែកើនឡើង ហើយត្រូវបានបំលែងជាទម្រង់មួយ ដែលរុក្ខជាតិងាយស្រូបយកបាន ។
- ជីឡូឧស្ម័ន ជាជីកំប៉ុស្តិ៍ដែលមានមមោតច្រើន ហើយអាចប្រើភ្លាមៗ ដោយផ្ទាល់លើដំណាំបាន។
- ជីឡូឧស្ម័ន មានសារធាតុវីតាមីនបេឡូ (B12) អាចផ្សំជាចំណីសម្រាប់ការចិញ្ចឹមសត្វ និងជន្លូន។



៨. ការប្រៀបធៀបសារធាតុសំខាន់ៗតាមប្រភេទដីធម្មជាតិ



ប្រភេទដីធម្មជាតិផ្សេងៗ	% អាសូត គិតជាមធ្យម	% ផូស្វ័រ គិតជាមធ្យម	% ប៉ូតាស្យូម គិតជាមធ្យម
ដីលាមកសត្វស្រស់	០.៣៥	០.១៥	០.២
លាមកសត្វពុកផុយ	១	០.៦	១.២
ដីលាមកសត្វជាមួយសំរាម	០.៨	០.៧	០.៧
ជំនួរជីវឧស្ម័ន	១.៦	១.៥៥	១

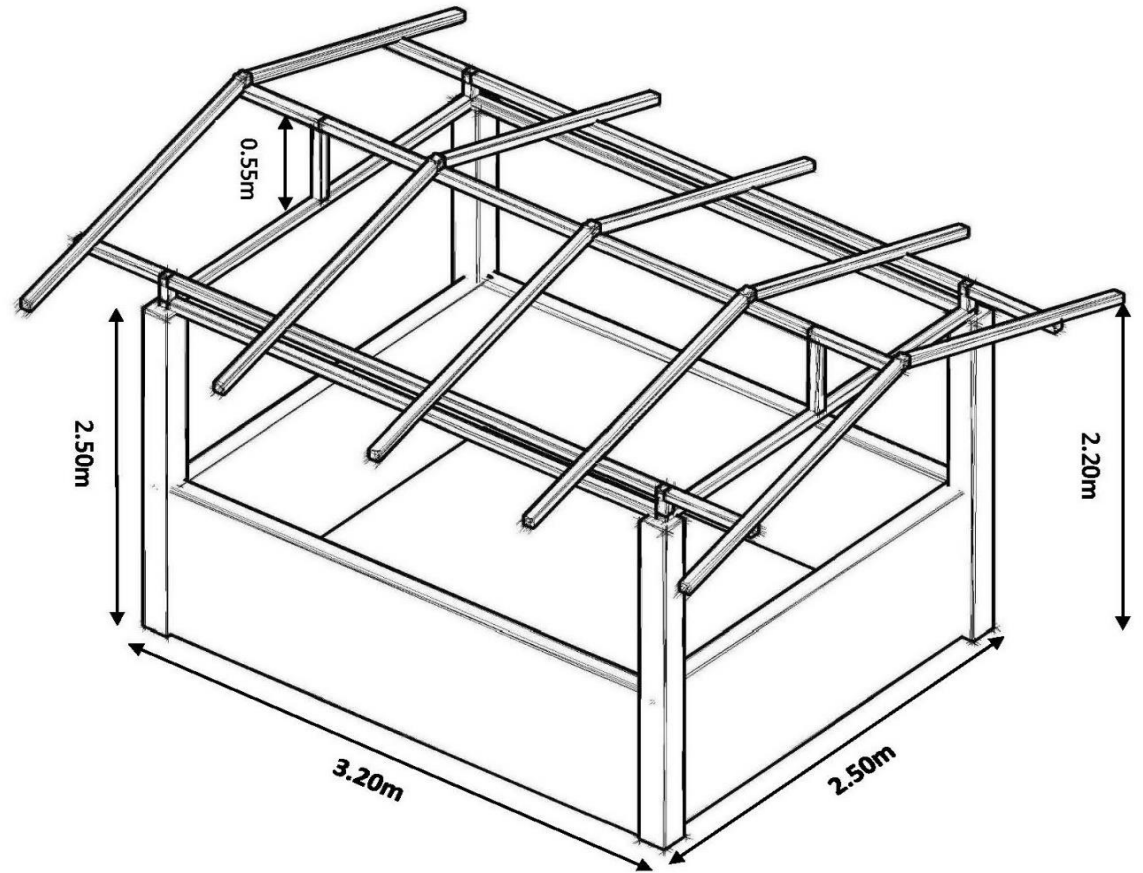


៩. រោងជីកំប៉ុស្តិ៍ និងការគ្រប់គ្រងជីឡូ



រោងជីកំប៉ុស្តិ៍ត្រឹមត្រូវគឺ៖

- ត្រូវមានដំបូលត្រឹមត្រូវ (អាចប្រក់ស័ង្កសី)
- ត្រូវមានរបារព័ទ្ធជុំវិញ/ជញ្ជាំងការពារកុំអោយទឹកហូរចូល
- ទំហំរោងជីត្រូវធំជាងយ៉ាងតិច ២ដង នៃទំហំឡជីវឌ្ឍន៍ ៤ ម៉ែត្រគូប។



គំរូរោងជីកំប៉ុស្តិ៍ ទំហំ៨ម៉ែត្រគូប



១០. ផលប្រយោជន៍នៃការគ្រប់គ្រងជីឡូឡានគ្រប់គ្រង



- ធ្វើអោយបរិស្ថានជុំវិញផ្ទះមានអនាម័យល្អ
- បរិមាណជីសន្សំមួយឆ្នាំៗកើនឡើងសម្រាប់ការដាំដុះ
- ដីមិនបាត់បង់សារធាតុចិញ្ចឹម
- ងាយស្រួលប្រមូលយកទៅដាក់ស្រែ និងប្រើលើដំណាំ
- ប្រសិនបើកសិករប្រើជីឡូលាយជាមួយសារធាតុសរីរាង្គ (ធ្វើដីកំប៉ុស្ត) ជីកើនឡើងលើសពី ១៨តោនក្នុង១ឆ្នាំ
- សន្សំបាន ២០ម៉ែនរៀលពីការទិញជីគីមីក្នុង១ឆ្នាំ
- ទិន្នផលស្រូវកើនបាន ៦០០គក្រក្នុង១ហិចតា។



១១.លក្ខខណ្ឌជ្រើសរើសអ្នកជាវឱ្យ និងពេលដំកំប៉ុស្តិ៍



បរិយាយ	លក្ខណៈវិនិច្ឆ័យ
<p>ឡដីវឌ្ឍន៍ (កសិករ)</p>	<ul style="list-style-type: none"> - មានសត្វគោ ក្របីចាប់ពី ២ ទៅ ៣ក្បាល ឬមានជ្រូក ៦ក្បាលឡើង - មានដីគ្រប់គ្រាន់ដើម្បីដាក់ឡដីវឌ្ឍន៍នៅជិតៗផ្ទះ - មានថវិកាគ្រប់គ្រាន់ដើម្បីជាវឡដីវឌ្ឍន៍ (ថវិកាផ្ទាល់ខ្លួន ឬកម្ចីពីស្ថាប័នមីក្រូហិរញ្ញវត្ថុ)
<p>រោងដីកំប៉ុស្តិ៍</p>	<ul style="list-style-type: none"> - អ្នកស្ម័គ្រចិត្តសង់ឡដីវឌ្ឍន៍និងសហការណ៍ជាមួយគម្រោង - មានឆន្ទៈគ្រប់គ្រងដីឡារាវ ផលិត និងប្រើប្រាស់ដីកំប៉ុស្តិ៍ - មានបំណងដាំដុះ និងរៀបចំសួនដំណាំគ្រួសារ - មានថវិកាបដិភាគជាមួយគម្រោង



លក្ខណៈវិនិច្ឆ័យរបស់អ្នកជាវឱ្យ និងពេទ្យជីកំប៉ុស្តិ៍ (ត...)



បរិយាយ	លក្ខណៈវិនិច្ឆ័យ
<p>ឡដីវឌ្ឍន៍ (កសិដ្ឋាន)</p>	<ul style="list-style-type: none"> ▪ មានកសិកដ្ឋានចិញ្ចឹមសត្វខ្នាតតូច ដែលមាន គោ-ក្របីយកសាច់ចាប់ពី ១០០ ទៅ ២៩៩ក្បាល, គោ-ក្របីយកទឹកដោះចាប់ពី ២០ ទៅ ៩៩ក្បាល, ជ្រូកយកសាច់ពី១០០ ទៅ ៩៩៩ក្បាល និងជ្រូកពូជពី ៥០ ទៅ ១៩៩ក្បាល។ ▪ មានផ្ទៃដីគ្រប់គ្រាន់សម្រាប់សង់ឡកែវកសិកដ្ឋាន ▪ មានថវិកាបដិភាគគ្រប់គ្រាន់ ដើម្បីជាវឡដីវឌ្ឍន៍ ▪ មានគំនិតកែច្នៃដីឡដីវឌ្ឍន៍ ផលិតជាជីកំប៉ុស្តិ៍(កំប៉ុស្តិ៍ស្អួត) សម្រាប់លក់ ▪ ស្ម័គ្រចិត្តសហការណ៍ជាមួយគម្រោង
<p>រោងជីកំប៉ុស្តិ៍</p>	<ul style="list-style-type: none"> - អ្នកស្ម័គ្រចិត្តសង់ឡដីវឌ្ឍន៍ ឬបានសង់ឡពីគម្រោង - មានឆន្ទៈគ្រប់គ្រងដីឡរាវ ផលិត និងប្រើប្រាស់ជីកំប៉ុស្តិ៍ - មានបំណងដាំដុះ រៀបចំសួនដំណាំ និងមានថវិកាបដិភាគជាមួយគម្រោង



ଖବରକଥା

